



MANUALE UTENTE

STUFA A LEGNA

SIRIO



Il presente manuale è parte integrante del prodotto.
Leggere attentamente le istruzioni prima dell'installazione

1. Istruzioni per l'installazione	3
1.1. Consigli di sicurezza	3
1.1.1. Movimentazione della stufa	3
1.1.2. Avvertenza importante	3
2. Installazione.....	4
2.1. Canna fumaria.....	4
2.2. Tiraggio canna fumaria	4
2.3. Collegamento al camino	4
2.4. Presa d'aria	4
2.5. Distanze di sicurezza	5
2.6. Installazione e messa in servizio	5
3. Istruzioni d'uso	6
3.1. Informazioni importanti	6
3.2. Comandi dell'aria.....	6
3.2.1. Aria primaria.....	7
3.2.2. Aria secondaria.....	7
3.3. Rimozione cenere	7
3.4. Cassetto cenere.....	7
3.5. Bruciare la legna.....	7
3.6. Rifornimento della legna.....	7
3.7. Carico eccessivo di legna	7
4. Accensione della stufa	8
4.1. Comandi della stufa	8
5. Manutenzione.....	8
5.2. Deflettore	8
5.3. Vetro porta fuoco	8
5.4. Guarnizioni	8
5.5. Camino e canna fumaria	8

1. Istruzioni per l'installazione

Posizione dell'apparecchio

La stufa deve essere situata a distanze specifiche dall'ambiente circostante per evitare danni ai prodotti e agli arredi nelle vicinanze dell'apparecchio. Dovrebbe essere previsto uno spazio adeguato per la manutenzione dell'apparecchio.

Si consiglia di tenere sempre gli arredi a 1 m di distanza, per evitare il degrado nel tempo a causa del calore. Ci deve essere uno spazio minimo di 150 mm ai lati e dietro all'apparecchio, con uno spazio di 300 mm sopra e davanti all'apparecchio, per fornire spazio sufficiente affinché il calore si disperda nello spazio della stanza. Vedi sotto per la distanza suggerita dai materiali infiammabili.

Distanza dai combustibili	Fronte	Lato	Dietro	Temperatura del focolare
SIRIO	120 cm	50 cm	75 cm	>100°C

Ventilazione

Questa stufa richiede ventilazione per fornire aria per la combustione. La ventilazione è necessaria anche per garantire il corretto funzionamento di canne fumarie e camini e per garantire che i prodotti della combustione siano dispersi in modo sicuro nell'aria esterna. Assicurarsi che la stufa abbia una ventilazione sufficiente per il suo funzionamento.

La presenza di cappe aspiranti abbassa la pressione nell'edificio e può causare fuoriuscite di prodotti di combustione da un apparecchio a canna fumaria aperta. Ciò può verificarsi anche se l'apparecchio e la cappa si trovano in stanze diverse. Se l'estrazione meccanica è inevitabile nella stessa stanza della stufa, consultare uno specialista per garantire il funzionamento sicuro dell'apparecchio

1.1. Consigli di sicurezza

1.1.1. Movimentazione della stufa

Al fine di evitare incidenti o danneggiamenti al prodotto, di seguito vengono elencate alcune raccomandazioni:

- Le operazioni di disimballo e installazione devono essere eseguite da almeno due persone.
- Ogni operazione di movimentazione deve essere effettuata con mezzi idonei e nel pieno rispetto delle normative vigenti in fatto di sicurezza.
- L'orientamento del prodotto imballato deve essere mantenuto conforme alle indicazioni fornite dai pittogrammi e dalle scritte presenti sull'imballo.
- Se si adoperano funi, cinghie, catene, ecc. assicurarsi che siano adatte al peso da scaricare e siano in buone condizioni.
- Nello spostamento dell'imballo eseguire movimenti lenti e continui per evitare strappi alle funi, catene, ecc..
- Non inclinare eccessivamente al fine di evitare ribaltamenti.
- Non sostare mai nel raggio d'azione dei mezzi di carico/scarico (carrelli elevatori, gru, ecc.).

1.1.2. Avvertenza importante

Questo apparecchio NON DEVE essere installato in un camino condiviso con altri apparecchi di riscaldamento. NON ci deve essere un aspiratore montato nella stessa stanza della stufa, in quanto ciò può causare l'emissione di fumi nella stanza.

2. Installazione

2.1. Canna fumaria

La canna fumaria deve essere montata secondo le istruzioni del produttore e rispettando quanto prescritto nella norma UNI 10683:2012 e in tutte le altre normative locali del caso.

. L'altezza della canna fumaria e la posizione del terminale camino devono anch'essi essere conformi a tutte le normative locali, comprese quelle che fanno riferimento alle norme nazionali ed europee. La canna fumaria deve essere in buone condizioni, non sono ammesse crepe e ostruzioni. Il diametro della canna fumaria non deve essere inferiore a 125 mm e superiore a 200 mm. Se uno qualsiasi di questi requisiti non è soddisfatto, la canna fumaria deve essere rivestita con un metodo adatto.

La canna fumaria deve essere pulita ed esaminata per verificarne la solidità e l'idoneità prima dell'installazione dell'apparecchio. Se necessario, dovrebbero essere adottate misure correttive, richiedendo la consulenza di esperti. Se si ritiene che la canna fumaria abbia precedentemente servito un impianto a fuoco aperto, si raccomanda di spazzare il camino una seconda volta entro un mese dall'uso regolare dopo l'installazione.

In caso di dubbi sull'idoneità della canna fumaria, consultare un installatore locale.

2.2. Tiraggio canna fumaria

Per garantire buone prestazioni all'apparecchio il tiraggio della canna fumaria deve essere compreso tra 3 e 6 Pa. Se il tiraggio della canna fumaria supera i 6 Pa, è necessario installare un regolatore di tiraggio per controllare la velocità di combustione e prevenire eccessivi surriscaldamenti.

2.3. Collegamento al camino

Per collegare la stufa al camino può essere utilizzato un tubo di breve lunghezza dal diametro interno minimo di 125 mm. Questa canna fumaria deve essere conforme alle norme edilizie. Assicurarsi che l'estremità del tubo non sia più vicina di 80 mm alle pareti del camino laterali o posteriori.

Il camino esistente dovrebbe essere riempito in modo che ci sia un ingresso liscio e aerodinamico nella canna fumaria.

La lunghezza di qualsiasi tratto orizzontale della canna fumaria non deve superare i 125 mm. È essenziale che tutti i collegamenti tra la stufa e la canna fumaria siano sigillati e resi ermetici.

Questo apparecchio non è adatto per l'installazione in un sistema fumario condiviso.

Sia il camino che la canna fumaria devono essere accessibili per la pulizia e se alcune parti del camino non possono essere raggiunte attraverso la stufa (con il deflettore rimosso), uno sportello di ispezione deve essere montato in una posizione adatta per consentire l'accesso.

2.4. Presa d'aria

- La stufa deve poter disporre dell'aria necessaria a garantire il regolare funzionamento della combustione e un buon benessere ambientale.
- Assicurarsi che nella stanza in cui è installata la stufa ci sia un'aerazione sufficiente e installare un condotto di adduzione d'aria dall'esterno con sezione minima consigliata di 100 cm².
- La presa d'aria deve essere comunicante direttamente con l'ambiente di installazione della stufa, posizionata in modo da evitare che possa essere ostruita e protetta con una griglia permanente non richiudibile o idonea protezione purché non riduca la sezione minima.
- L'afflusso d'aria può essere ottenuto anche da un locale adiacente a quello di installazione purché tale flusso possa avvenire liberamente attraverso aperture permanenti non richiudibili comunicanti con l'esterno.

- Il locale adiacente rispetto a quello d'installazione non deve essere messo in depressione rispetto all'ambiente esterno per effetto del tiraggio contrario provocato dalla presenza in tale locale di altro apparecchio di utilizzazione o di dispositivo di aspirazione. Nel locale adiacente alle aperture permanenti devono rispondere ai requisiti di cui ai punti sopra. Il locale adiacente non può essere adibito ad autorimessa, magazzino di materiale combustibile né comunque ad attività con pericolo d'incendio.

2.5. Distanze di sicurezza

Questo apparecchio può essere incassato in un camino predisposto ma è necessario lasciare un'adeguata intercapedine d'aria libera intorno a tutti i lati per permetterle di raggiungere la massima potenza termica e per avere l'accesso alla parte posteriore della stufa

In ogni caso la parete posteriore della nicchia del focolare e il focolare devono essere realizzati in materia non combustibile

Il focolare su cui va posizionata la stufa non deve avere uno spessore inferiore a 25-30 mm e deve essere conforme alle norme edilizie vigenti.

Si deve fare attenzione a livellare la stufa utilizzando le viti di regolazione nei piedini.

L'apparecchio deve essere installato su un pavimento di adeguata capacità portante. Se la costruzione esistente non soddisfa questo prerequisito, è necessario adottare misure adeguate per raggiungerlo.

2.6. Installazione e messa in servizio

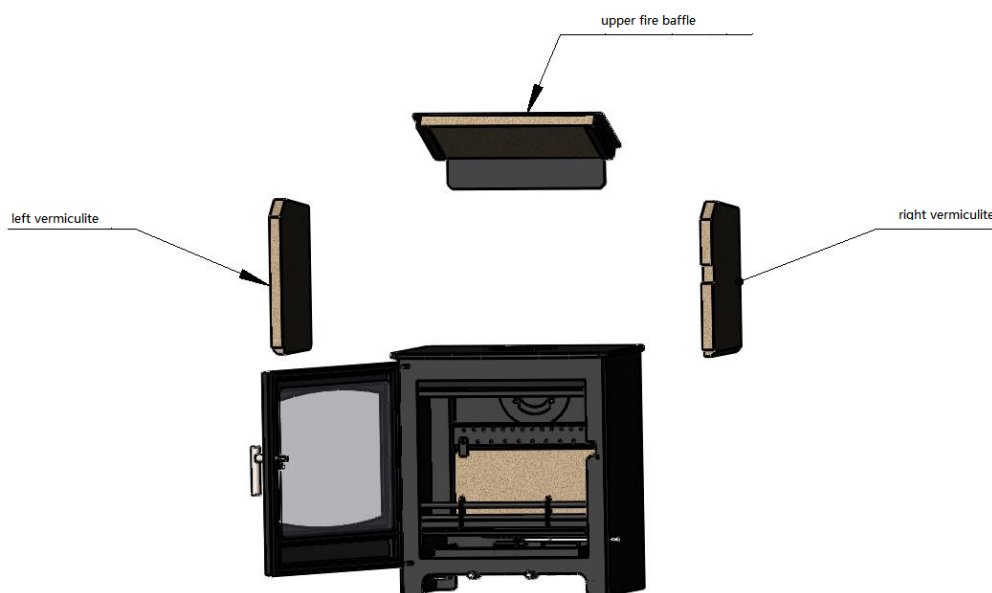
Al termine dell'installazione è necessario lasciare un periodo di tempo adeguato affinché il cemento refrattario e la malta si asciughino. Per garantire che ci sia la giusta aspirazione dei fumi dalla canna fumaria, non far funzionare la stufa a pieno regime per almeno 24 ore dopo l'installazione

Al termine dell'installazione e della messa in servizio è necessario tenere a portata di mano le istruzioni d'uso e gli attrezzi necessari al funzionamento della stufa. È inoltre importante sapere come utilizzare correttamente la stufa e utilizzare solo i combustibili consigliati per questo apparecchio.

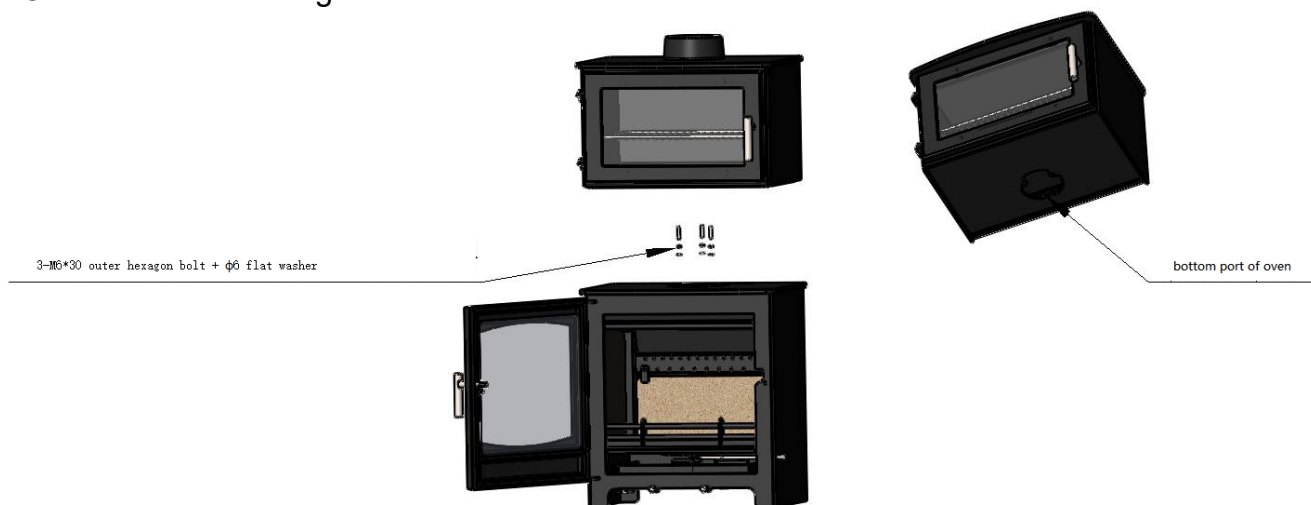
L'utente deve sapere come far uscire correttamente fumo o fumi dalla stufa ed essere attento a prevenire lesioni in caso di presenza di bambini, anziani o infermi.

2.7. Fasi di installazione del forno

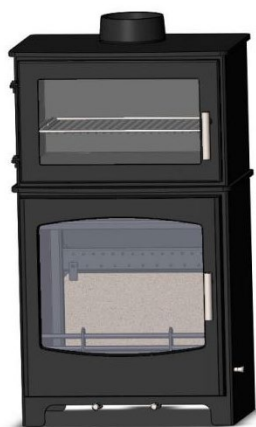
Aprire lo sportello e rimuovere le piastre di vermiculite sinistra e destra e il gruppo deflettore antincendio superiore come mostrato nella figura seguente



Quindi posizionare il fondo del forno sulla parte superiore del corpo della stufa, allineare il foro di uscita fumi sulla parte superiore del corpo della stufa con il foro di collegamento nella parte inferiore del forno, quindi serrarlo con un bullone esagonale esterno 3-M6 x 30 + rondella piatta $\varnothing 6$. Come mostrato di seguito:



Dopo l'installazione, seguire l'ordine in cui vengono quindi reinstallare le piastre di vermiculite nella stufa e chiudere la porta per completare l'installazione. Come mostrato di seguito:



3. Istruzioni d'uso

Il funzionamento con la porta aperta può causare fumo in eccesso. L'apparecchio non deve essere utilizzato con lo sportello aperto, ad eccezione di quanto indicato in questo manuale d'uso

3.1. Informazioni importanti

Tutte le normative locali, comprese quelle che fanno riferimento alle norme nazionali ed europee, devono essere rispettate durante l'installazione dell'apparecchio.

Questo apparecchio non è adatto per l'installazione in un sistema fumario condiviso.

Per evitare fuoriuscite di fumi, il focolare e il coperchio della cenere devono essere tenuti chiusi, tranne durante l'accensione, il rifornimento e la rimozione del materiale residuo.

È importante utilizzare correttamente questo apparecchio per ottenere i migliori risultati.

3.2. Comandi dell'aria

Attenzione! Alcune parti dell'apparecchio, in particolare le superfici esterne, saranno calde durante il funzionamento.

Durante il funzionamento dell'apparecchio devono essere utilizzati i guanti protettivi forniti in dotazione

È essenziale che l'apparecchio abbia un'alimentazione d'aria sufficiente per la combustione e la ventilazione.

3.2.1. Aria primaria

L'aria primaria è controllata attraverso il pomello posto in basso, sotto alla porta. Ciò fornisce un flusso d'aria, che passa attraverso il letto del combustibile. La quantità d'aria in ingresso può essere regolata per controllare la fiamma nella camera di combustione.

3.2.2. Aria secondaria

L'apparecchio è dotato di flusso d'aria secondaria, che può mantenere pulito il vetro resistente al calore della porta fuoco.

Questa aria secondaria è controllata attraverso i pomelli sul fondo della stufa.

3.3. Rimozione cenere

Per rimuovere la cenere può azionare la griglia rotante posta sul fondo del focolare tirando avanti e indietro un'asta in acciaio inossidabile. Per una rimozione completa della cenere si può poi rimuovere la griglia utilizzando il gancio fornito in dotazione.

Si consiglia vivamente di rimuovere regolarmente la cenere per evitare che un accumulo possa danneggiare il cassetto cenere in ghisa.

Prestare attenzione alle parti calde.

3.4. Cassetto cenere

È essenziale pulire regolarmente il cassetto cenere. Utilizzare lo strumento in dotazione per sollevare ed estrarre il cassetto cenere dalla stufa.

3.5. Bruciare la legna

Gli intervalli di rifornimento alla potenza termica nominale saranno di circa 1,5 ore.

Caricare la legna in modo da non arrivare a toccare la piastra del deflettore superiore.

La legna brucia in modo più efficiente con i controlli dell'aria primaria chiusi e il controllo dell'aria secondario parzialmente aperto. Muovendo il controllo dell'aria secondaria, si controllerà la velocità di combustione della stufa.

La legna brucia meglio con uno strato di brace sul piano di appoggio del combustibile, fare attenzione a rimuovere dalla stufa solo i residui in eccesso.

Si consiglia di utilizzare solo legna secca e stagionata come combustibile; la legna dovrebbe essere stata tagliata, spaccata e impilata per almeno un anno in un ambiente con circolazione di aria, per asciugarsi. In caso contrario, legna bagnata o non stagionata causerà depositi di catrame nella stufa e si verificherà una produzione di calore insoddisfacente.

Si consiglia l'uso di tronchi di legno con un contenuto di umidità inferiore al 20%.

La combustione di legna bagnata o non stagionata creerà emissioni di fumo in eccesso, depositi di catrame nella stufa e nel camino e non produrrà una produzione termica soddisfacente.

3.6. Rifornimento della legna

Se alla base del fuoco non c'è legna a sufficienza, può verificarsi un'eccessiva emissione di fumo. Il rifornimento della legna deve essere effettuato su una quantità sufficiente di braci ardenti e ceneri per far sì che la nuova carica di legna si accenda in un periodo di tempo ragionevole. Se ci sono troppo poche braci sulla base del fuoco, aggiungere una quantità una quantità di legna sufficiente ad evitare fumo eccessivo.

3.7. Carico eccessivo di legna

Non superare la quantità massima di legna specificata in questo manuale, il sovraccarico può causare fumo in eccesso. Si consiglia di fare rifornimento ogni 45 minuti/1 ora.

Le dimensioni massime raccomandate dei tronchi sono le seguenti:

Modello	Carico massimo di carburante	Lunghezza massima del tronco
SIRIO	1,8 kg	350 millimetri

4. Accensione della stufa

1. Aprire lo sportello e assicurarsi che la leva di comando secondaria (**quella a destra**) sia completamente aperta.
2. Alla prima accensione, si consiglia di utilizzare 2 o 3 accendifuoco insieme. Posizionare la legna a forma di piramide sopra gli accendifuoco e accenderli, quindi chiudere la porta della stufa e consentire agli accendifuoco e alla legna di accendersi fino al punto in cui le braci sono incandescenti.
3. Aggiungere legna e controllare la stufa come consigliato. Inizialmente, quando la stufa è nuova, si consiglia di bruciare piccoli carichi, per consentire alla vernice e al cemento di adattarsi.

4.1. Comandi della stufa

- Leva dell'aria secondaria / aria di pulizia vetro (comando a destra) – Da utilizzare per controllare la fiamma quando si brucia legna.
- Leva di controllo dell'aria primaria (comando a sinistra) - Questa dovrebbe essere sempre chiusa, poiché la legna non ha bisogno di aria dal basso per bruciare efficacemente.
- Evitare di sovraccaricare l'apparecchio, in quanto ciò potrebbe causare danni al prodotto Vedi il carico massimo di carburante indicato nel paragrafo 3.7

5. Manutenzione

5.1. Corpo stufa

Utilizzare una spazzola morbida per pulire la stufa; la pulizia deve essere SEMPRE fatta dopo che la stufa si è raffreddata. La finitura può essere rinnovata utilizzando una vernice apposita.

5.2. Deflettore

Rimuovere e pulire la piastra del deflettore una volta al mese per evitare fuliggine o cenere volante che potrebbe intasare la canna fumaria e produrre pericolose emissioni di fumi.

5.3. Vetro porta fuoco

Utilizzare un detergente specifico per pulire il vetro quando è freddo. Qualsiasi materiale che possa danneggiare il vetro non deve essere utilizzato. Tronchi bagnati a contatto con il vetro caldo, un attizzatoio puntato male o lo sbattere forte dello sportello potrebbero causare la rottura del vetro.

5.4. Guarnizioni

Nelle stufe vengono utilizzate guarnizioni in ceramica o fibra di vetro. Ispezionare le guarnizioni intorno alla porta e al vetro, se la corda si sta staccando, utilizzare silicone ad alta temperatura per riattaccarla. Sostituire la corda nel caso in cui sia in cattive condizioni.

5.5. Camino e canna fumaria

La canna fumaria e qualsiasi altro tubo di collegamento devono essere puliti regolarmente.

Fare una pulizia completa almeno due volte l'anno. Se la stufa è montata al posto di un camino aperto, il camino deve essere pulito un mese dopo l'installazione per eliminare eventuali cadute di fuliggine che potrebbero essersi verificate a causa della differenza di combustione tra la stufa e il camino aperto.

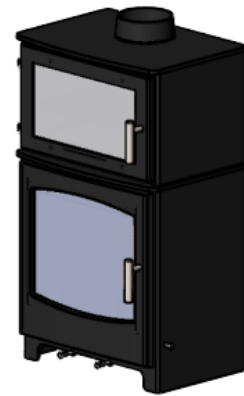
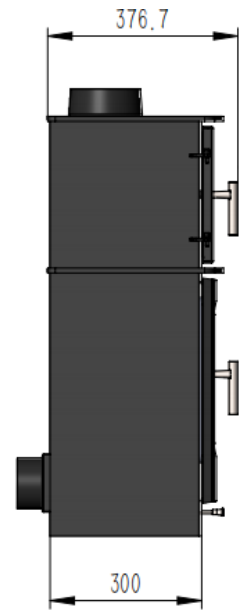
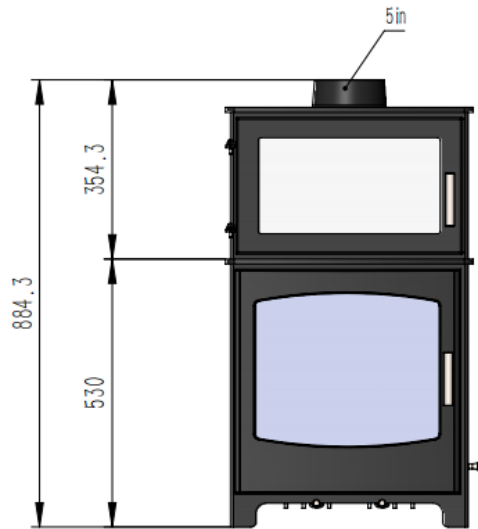
6. Risoluzione dei problemi

Problema	Causa probabile	Azione consigliata
Difficoltà ad accendere il fuoco	Legna verde/bagnata	Utilizzare carburante consigliato
	Aria insufficiente	Aprire il comando dell'aria
	Tiraggio insufficiente	Controllare che la canna fumaria non sia ostruita, pulirla se necessario
	Dimensioni troppo grandi dei pezzi di legna	Usare tronchi piccoli per accendere il fuoco
Il fuoco brucia troppo velocemente	Troppa aria	Chiudere i controlli dell'aria
	Tiraggio eccessivo	Installare un regolatore di tiraggio
	Isolamento insufficiente	Controllare le condizioni della guarnizione attorno al vetro
Fumo durante l'accensione	Tubo canna fumaria fredda	Brucciare accendifuoco o piccoli carichi di combustibile per preriscaldare la canna fumaria prima di utilizzare combustibile più grande
Fumo durante la combustione	Tiraggio insufficiente	Accertarsi che la canna fumaria non sia ostruita
Annerimento del vetro	Aria insufficiente	Accertarsi che l'aria secondaria sia aperta
	Legna umida	Utilizzare legna come indicato nel manuale
	Tenuta insufficiente	Controllare le condizioni della guarnizione attorno al vetro
Spaccature nel vetro	Liquido freddo che colpisce il vetro caldo	Sostituire il vetro
Bassa resa termica	Legna di scarsa qualità	Utilizzare il combustibile consigliato
	Isolamento insufficiente	Controllare le condizioni della guarnizione attorno al vetro

7. Informazioni tecniche

Apparecchio	SIRIO
Tipo di carburante	Faggio
Potenza nominale (kW)	8,4
Efficienza (%)	79,0
Emissioni di CO al 13% di O₂ (%)	0,10
Emissioni di NO_x al 13% di O₂ (mg/m³)	80
Emissioni di OGC al 13% di O₂ (mg/m³)	104
Emissioni di Polveri al 13% di O₂ (mg/m³)	29
Temperatura dei fumi	312

8. Dimensioni



Modello	Altezza(mm)	Larghezza(mm)	Profondità (mm)	Peso (Kg)	Colletto (mm)	Lunghezza massima del tronco (mm)
SIRIO	830	470	300	132	5"/130	350x150



Laminox S.r.l. Divisione Idro
Zona Industriale Callarella, 261/263 – 62028 SARNANO (MC) Italy Tel. +39 0733.657.622 – Fax +39
0733.657.494
www.laminox.com
e-mail: idro@laminox.com